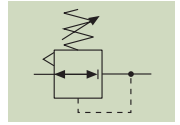


Druckregler R 050 G3/8"

Régulateur de pression R 050 G3/8"



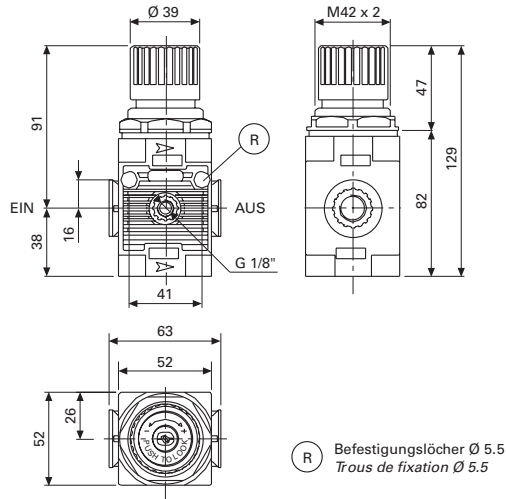
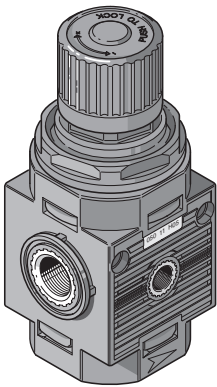
Technische Daten

Eingangsdruck	max. 12,5 bar
Regelbereiche	0 bis 4 bar, 8 bar, 12,5 bar
Verwendbar für	Luft
Umgebungstemperatur	50°C (bei 10 bar)
Gewicht	0,325 kg
Gehäuse	POM schwarz
Drehknopf	POM, mit Verriegelung
Membrane	NBR
O-Ringe	NBR
Gewindebuchsen	Messing blank
Regelfeder	Stahl C85
Manometeranschluss	G1/8"
Referenzdurchflusswert	2100 NI/min (P=6,3 bar; Δp=1 bar)

Caractéristiques techniques

Pression d'entrée	max. 12,5 bar
Plage de réglage	0 à 4 bar, 8 bar, 12,5 bar
Approprié pour	air
Température ambiante	50°C (à 10 bar)
Poids	0,325 kg
Corps	POM noir
Bouton	POM, à dispositif de blocage
Membrane	NBR
Joint toriques	NBR
Douille filetée	laiton brut
Ressort de régulation	acier C85
Raccord manomètre	G1/8"
Débit de référence	2100 NI/min (P=6,3 bar; Δp=1 bar)

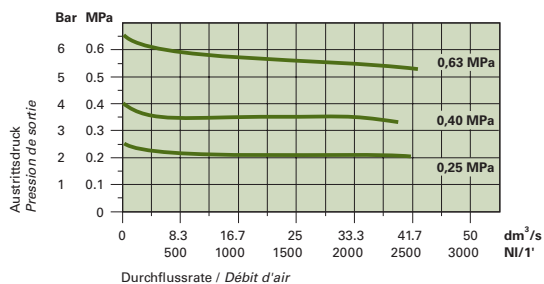
3



R Befestigungslöcher Ø 5.5
Trous de fixation Ø 5.5

Durchflusskennlinien / Courbes de débit

Eintrittsdruck / Pression d'entrée = 1 MPa (10 bar)



Bestellbezeichnung / Code de commande

Regelbereich Plage de régl.	Art-Nr. No. art.	Typ Type
0- 4 bar	050.11.00004	R G3/8" 050 04 R
• 0- 8 bar	050.11	R G3/8" 050 08 R
0-12,5 bar	050.11.00001	R G3/8" 050 12 R

• Standard

Öler L 050 G3/8"

Lubrificateur L 050 G3/8"

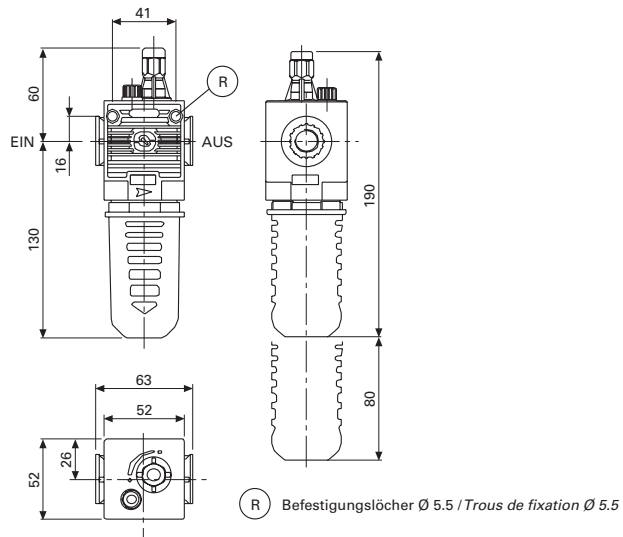
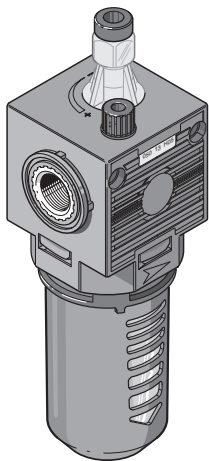


Technische Daten

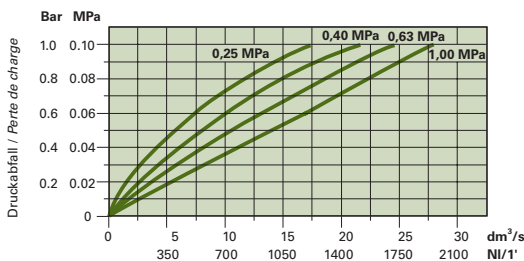
Betriebsdruck max. 12,5 bar
Funktion proportionale Ölnebelschmierung
Verwendbar für Luft
Umgebungstemperatur 50°C (bei 10 bar)
Gewicht 0,230 kg
Gehäuse POM schwarz
Ölbehälter PA mit PE-Aussenschutz
Ölbehältervolumen max. 68 cm³
Viskosität des Öls ISO VG32
O-Ringe NBR
Gewindebuchsen Messing blank
Referenzdurchflusswert 2060 NI/min (P=10 bar; Δp=1 bar)

Caractéristiques techniques

Pression de service max. 12,5 bar
Fonction Lubrification proportionnelle à brouillard d'huile
Approprié pour air
Température ambiante 50°C (à 10 bar)
Poids 0,230 kg
Corps POM noir
Cuve PA avec protection extérieure en PE
Capacité de la cuve max. 68 cm³
Viscosité de l'huile ISO VG32
Joint toriques NBR
Douille filetée laiton brut
Débit de référence 2060 NI/min (P=10 bar; Δp=1 bar)



Durchflusskennlinien / Courbes de débit



Minimale Durchflussrate für Schmierung Débit minimum pour graissage

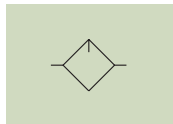
Eintrittsdruck Pression d'entrée		Minimale Durchflussrate Débit minimum d'air	
MPa	Bar	dm ³ /s	NI/1'
0,25	2,50	0,10	6
0,40	4,00	0,13	8
0,63	6,30	0,18	11

Bestellbezeichnung / Code de commande

Art-Nr. **Typ**
No. art. **Type**
 050.13.00025 L G3/8" 050 PE

Öler mit automatischer Ölfüllung L 050 G3/8" VL

Lubrificateur avec recharge automatique d'huile L 050 G3/8" VL

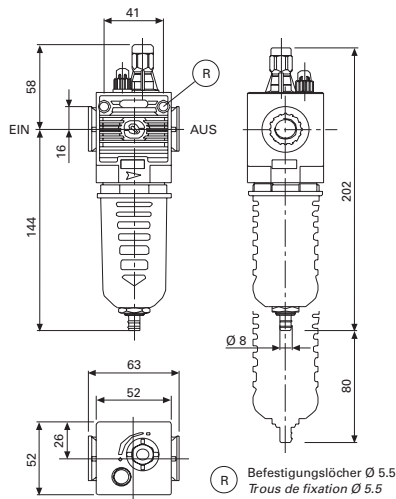
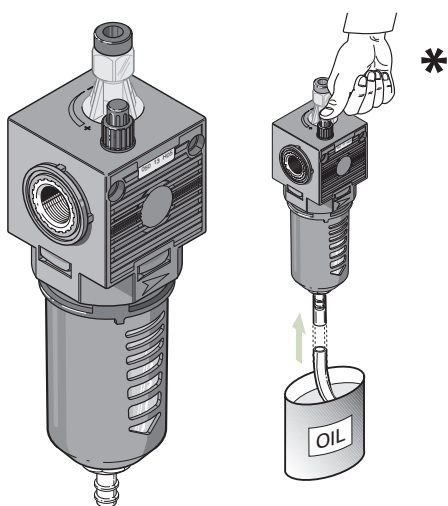


Technische Daten

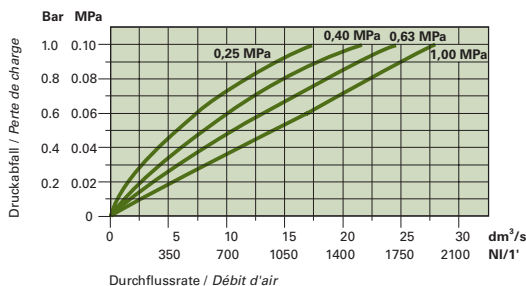
Betriebsdruckmin. 3 bar, max. 12,5 bar
Funktionproportionale Ölnebelschmierung
Verwendbar fürLuft
Umgebungstemperatur50°C (bei 10 bar)
Gewicht0,270 kg
GehäusePOM schwarz
ÖlbehälterPA mit PE-Aussenschutz
Ölbehältervolumenmax. 68 cm³
Viskosität des ÖlsISO VG32
O-RingeNBR
GewindebuchsenMessing blank
Referenzdurchflusswert2060 NI/min (P=10 bar; Δp=1 bar)

Caractéristiques techniques

Pression de service min. 3 bar, max. 12,5 bar
Fonction Lubrification proportionnelle à brouillard d'huile
Approprié pour air
Température ambiante 50°C (à 10 bar)
Poids 0,270 kg
Corps POM noir
Cuve PA avec protection extérieure en PE
Capacité de la cuve max. 68 cm³
Viscosité de l'huile ISO VG32
Joint toriques NBR
Douille filetée laiton brut
Débit de référence 2060 NI/min (P=10 bar; Δp=1 bar)



Durchflusskennlinien / Courbes de débit



Minimale Durchflussrate für Schmierung Débit minimum pour graissage

Eintrittsdruck Pression d'entrée		Minimale Durchflussrate Débit minimum d'air	
MPa	Bar	dm ³ /s	NI/1'
0,25	2,50	0,10	6
0,40	4,00	0,13	8
0,63	6,30	0,18	11

* Die Öleinfüllung erfolgt, wenn man den Druckknopf oben am Ölbehälter drückt. Dies bewirkt einen Unterdruck im Inneren des Behälters, der das Ansaugen von Öl ermöglicht.

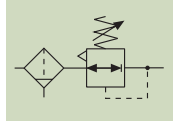
Le remplissage est commandé en maintenant enfoncé le bouton placé sur la base du corps du graisseur. Ceci provoque une dépression à l'intérieur du bol, qui permet l'aspiration de l'huile

Bestellbezeichnung / Code de commande

Art-Nr. **Typ**
No. art. **Type**
 050.13.00500 L G3/8" 050 PE VL

Filter-Regler FR 050 G3/8"

Filtre régulateur FR 050 G3/8"

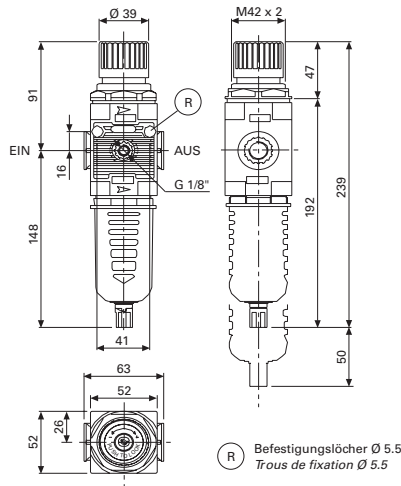
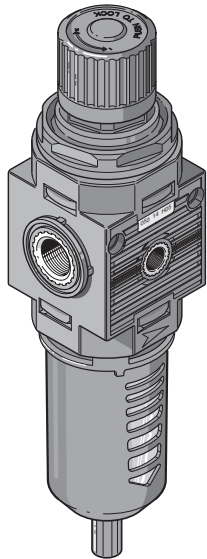


Technische Daten

Eingangsdruckmax. 12,5 bar
Regelbereiche0 bis 4 bar, 8 bar, 12,5 bar
FilterelementPE gesintert; 5 µm und 20 µm
Umgebungstemperatur50°C (bei 10 bar)
Gewicht0,410 kg
GehäusePOM schwarz
DrehknopfPOM, mit Verriegelung
MembraneNBR
FilterbehälterPA mit PE-Aussenschutz
Kondensatablasshalbautomatisch (SS) mit Schwimmerventil (SA)
Kondensatvolumenmax. 42 cm ³
O-RingeNBR
GewindebuchsenMessing blank
RegelfederStahl C85
ManometeranschlussG1/8"
Referenzdurchflusswert2100 NI/min (P=6,3 bar; Δp=1 bar)

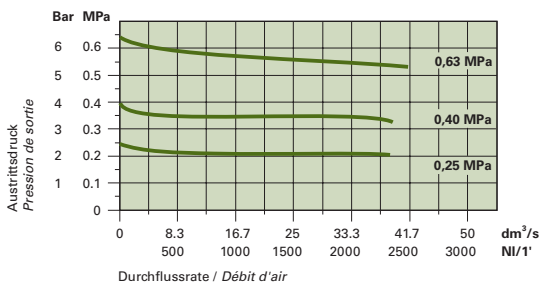
Caractéristiques techniques

Pression d'entréemax. 12,5 bar
Plage de réglage0 à 4 bar, 8 bar, 12,5 bar
Élément filtrantPE fritté; 5 µm et 20 µm
Température ambiante50°C (à 10 bar)
Poids0,410 kg
CorpsPOM noir
BoutonPOM, à dispositif de blocage
MembraneNBR
CuvePA avec protection extérieure en PE
Purge du condensatsemi-automatique (SS) automatique à flotteur (SA)
Capacité du condensatmax. 42 cm ³
Joint toriquesNBR
Douille filetélaiton brut
Ressort de régulationacier C85
Raccord manomètreG1/8"
Débit de référence2100 NI/min (P=6,3 bar; Δp=1 bar)



Durchflusskennlinien / Courbes de débit

Eintrittsdruck / Pression d'entrée = 1 MPa (10 bar)



Bestellbezeichnung / Code de commande

mit Filter 5 µm

Regelbereich Plage de régl.	Art-Nr. No. art.	Typ Type
0- 4 bar	050.14.00037	FR G3/8" 050 5 04 R PE SS
0- 8 bar	050.14.00038	FR G3/8" 050 5 08 R PE SS
0-12,5 bar	050.14.00039	FR G3/8" 050 5 12 R PE SS
0- 4 bar	050.14.00061	FR G3/8" 050 5 04 R PE SA
0- 8 bar	050.14.00060	FR G3/8" 050 5 08 R PE SA
0-12,5 bar	050.14.00062	FR G3/8" 050 5 12 R PE SA

Bestellbezeichnung / Code de commande

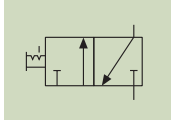
mit Filter 20 µm

Regelbereich Plage de régl.	Art-Nr. No. art.	Typ Type
0- 4 bar	050.14.00036	FR G3/8" 050 20 04 R PE SS
•0- 8 bar	050.14.00025	FR G3/8" 050 20 08 R PE SS
0-12,5 bar	050.14.00001	FR G3/8" 050 20 12 R PE SS
0- 4 bar	050.14.00058	FR G3/8" 050 20 04 R PE SA
0- 8 bar	050.14.00057	FR G3/8" 050 20 08 R PE SA
0-12,5 bar	050.14.00059	FR G3/8" 050 20 12 R PE SA

• Standard

3/2-Wege Absperrventil V 050 G3/8"

Vanne d'arrêt à 3/2-voies V 050 G3/8"

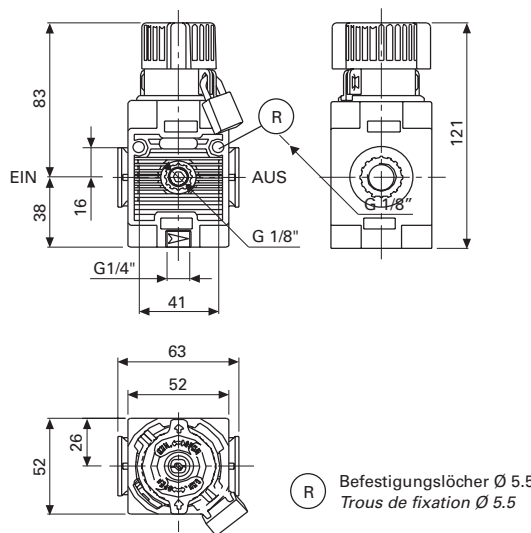
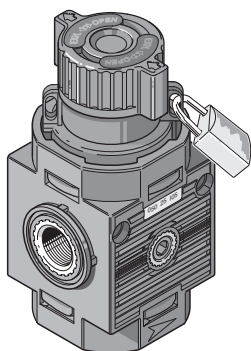


Technische Daten

Betriebsdruck	max. 12,5 bar
Funktion	Wird verwendet, um die Luftzufuhr zu schliessen und gleichzeitig den Druck aus der Anlage abzulassen
Verwendbar für	Luft
Umgebungstemperatur	50°C (bei 10 bar)
Gewicht	0,270 kg
Gehäuse	POM schwarz
Dichtungen	NBR
Gewindebuchsen	Messing blank
Abluftanschluss	G1/4"
Referenzdurchflusswert	2580 NI/min (P=10 bar; Δp=1 bar)
Ausrüstung	1 Vorhängeschloss

Caractéristiques techniques

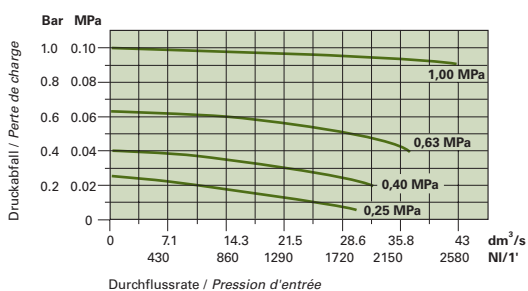
Pression de service	max. 12,5 bar
Fonction	Utilisée pour couper l'alimentation de l'air et en même temps pour mettre en décharge le circuit en aval
Approprié pour	air
Température ambiante	50°C (à 10 bar)
Poids	0,270 kg
Corps	POM noir
Joint	NBR
Douille filetée	laiton brut
Raccord de la décharge	G1/4"
Débit de référence	2580 NI/min (P=10 bar; Δp=1 bar)
Équipement	1 cadenas



(R) Befestigungslöcher Ø 5.5
Trous de fixation Ø 5.5

Durchflusskennlinien / Courbes de débit

Eintrittsdruck / Pression d'entrée = 1 MPa (10 bar)

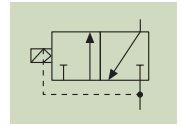


Bestellbezeichnung / Code de commande

Art-Nr.	Typ
No. art.	Type
050.25.00001	V G3/8" 050 V 3

Sicherheitsventil SV 050 G3/8"

Vanne de sécurité SV 050 G3/8"

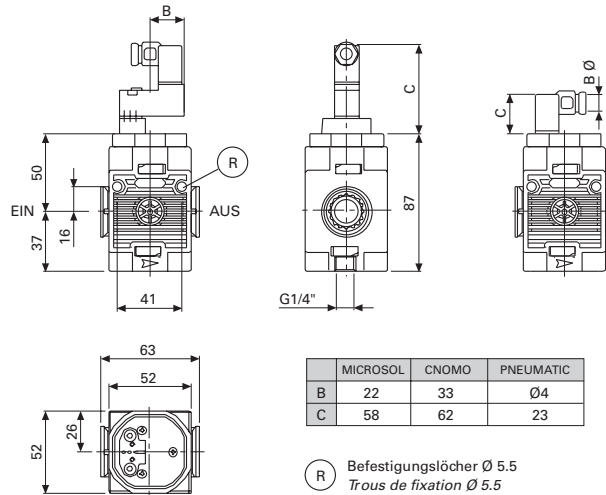
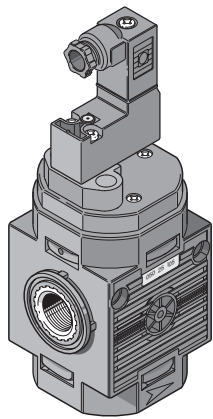


Technische Daten

Betriebsdruck min. 3 bar, max. 10 bar
Funktion Das Gerät wird verwendet, um die Luftzufuhr automatisiert zu schliessen und gleichzeitig den Druck aus der Anlage abzulassen
Verwendbar für Luft
Umgebungstemperatur 50°C (bei 10 bar)
Gewicht 0,280 kg
Gehäuse POM schwarz
Dichtungen NBR
Gewindebuchsen Messing blank
Abluftanschluss G1/4"
Referenzdurchflusswert 2580 NI/min (P=10 bar; Δp=1 bar)
Ansteuerung pneumatisch oder elektrisch (Microsol oder CNOMO*), muss separat bestellt werden

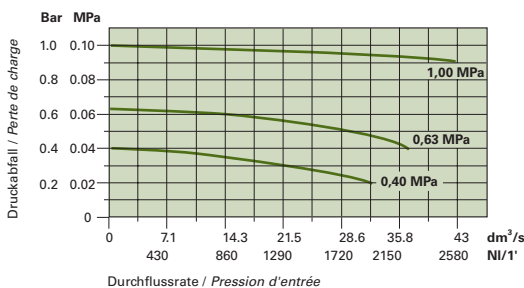
Caractéristiques techniques

Pression de service min. 3 bar, max. 10 bar
Fonction Dispositif permettant de couper l'alimentation automatiser et en même temps de mettre en décharge le circuit en aval
Approprié pour air
Température ambiante 50°C (à 10 bar)
Poids 0,280 kg
Corps POM noir
Joint NBR
Douille fileté laiton brut
Raccord de la décharge G1/4"
Débit de référence 2580 NI/min (P=10 bar; Δp=1 bar)
Pilotage pneumatique ou électrique (Microsol ou CNOMO*), à commander séparément



Durchflusskennlinien / Courbes de débit

Eintrittsdruck / Pression d'entrée = 1 MPa (10 bar)



1. Bestellbezeichnung / 1. Code de commande

Sicherheitsventil / Vanne de sécurité

Art-Nr. **Typ**
No. art. **Type**
050.26.00002 SV G3/8" 050 Pred. C. El. / Pneu. Microsol



2. Bestellbezeichnung / 2. Code de commande

Steuerung elektrisch Microsol / Commande électrique Microsol

Spannung Tension	Art-Nr. No. art.	Typ Type
24 VDC	C50.26.00002	Kit. C El. 3/2 NC 2W 24V DC
24 VAC	C50.26.00003	Kit. C El. 3/2 NC 1W 24V AC
110 VAC	C50.26.00004	Kit. C El. 3/2 NC 1W 110V AC
230 VAC	C50.26.00005	Kit. C El. 3/2 NC 1W 230V AC

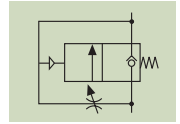
Steuerung pneumatisch / Commande pneumatique

Art-Nr. No. art.	Typ Type
C40.26.00014	Kit. C Pneumatic

* auf Anfrage / sur demande

Progressives Anfahrventil AVP 050 G3/8"

Vanne de démarrage progressif AVP 050 G3/8"

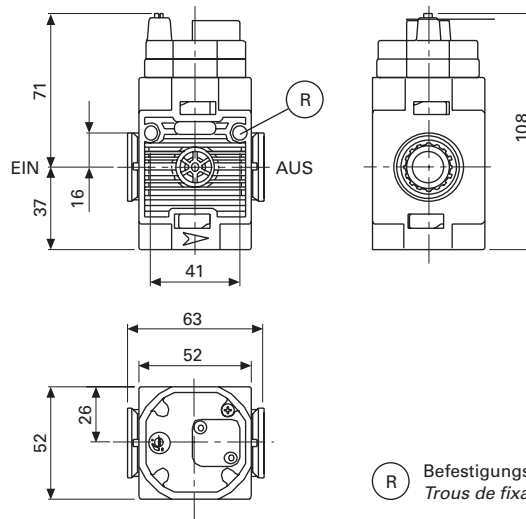
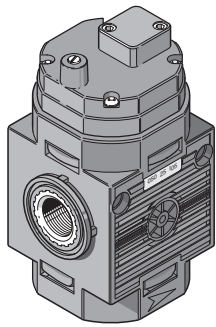


Technische Daten

Betriebsdruck min. 3 bar, max. 10 bar
Funktion Setzt die Anlage langsam unter Druck und schaltet voll durch, sobald 60% des Nenndrucks erreicht sind. Der Druckaufbau ist am Ventil zeiteinstellbar
Verwendbar für Luft
Umgebungstemperatur 50°C (bei 10 bar)
Gewicht 0,270 kg
Gehäuse POM schwarz
Dichtungen NBR
Gewindebuchsen Messing blank
Referenzdurchflusswert 2580 NI/min (P=10 bar; $\Delta p=1$ bar)

Caractéristiques techniques

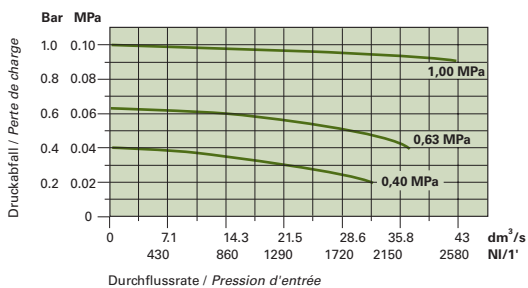
Pression de service min. 3 bar, max. 10 bar
Fonction Avant de débiter la pression maximale disponible, l'air est expulsé lentement dans le circuit en aval jusqu'à atteindre 60% de la pression en amont. Pour régler le temps de mise sous pression, utiliser le régulateur de débit incorporé
Approprié pour air
Température ambiante 50°C (à 10 bar)
Poids 0,270 kg
Corps POM noir
Joints NBR
Douille fileté laiton brut
Débit de référence 2580 NI/min (P=10 bar; $\Delta p=1$ bar)



(R) Befestigungslöcher Ø 5.5
Trous de fixation Ø 5.5

Durchflusskennlinien / Courbes de débit

Eintrittsdruck / Pression d'entrée = 1 MPa (10 bar)



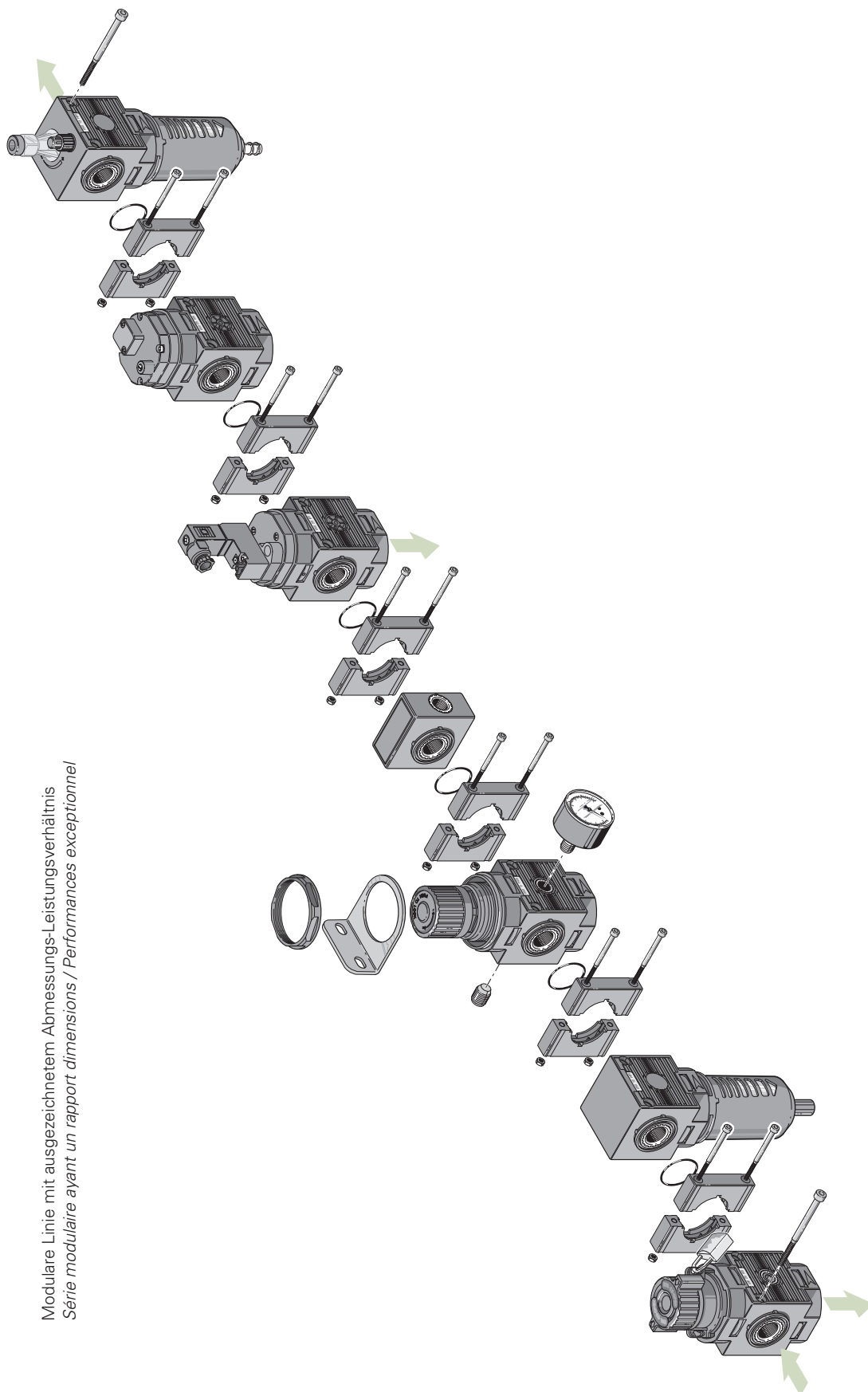
Bestellbezeichnung / Code de commande

Art-Nr. **Typ**
No. art. **Type**
050.27.00001 AVP G3/8" 050 PN Autom.

Montageschema Baureihe 050 G3/8"

Systeme de montage série 050 G3/8"

3

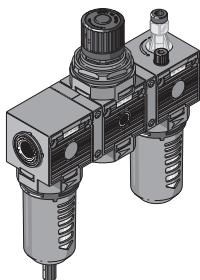


Modulare Linie mit ausgezeichnetem Abmessungs-Leistungsverhältnis
Série modulaire ayant un rapport dimensions / Performances exceptionnel

Bestellnummern für Luftwartungseinheiten der Baureihe 050 G3/8"

Codes de commande pour des unités de traitement d'air séries 050 G3/8"

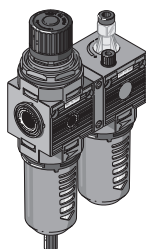
Filter + Regler + Öler
Filtre + Régulateur + Lubrificateur



Bestellbezeichnung / Code de commande

Filter Filtre	Regelbereich Plage de régl.	Art-Nr. No. art.	Typ Type
5 µm	0- 4 bar	050.15.00034	F+R+L G3/8" 050 5 04 R PE SS
5 µm	0- 8 bar	050.15.00035	F+R+L G3/8" 050 5 08 R PE SS
5 µm	0-12,5 bar	050.15.00036	F+R+L G3/8" 050 5 12 R PE SS
20 µm	0- 4 bar	050.15.00032	F+R+L G3/8" 050 20 04 R PE SS
• 20 µm	0- 8 bar	050.15.00025	F+R+L G3/8" 050 20 08 R PE SS
20 µm	0-12,5 bar	050.15.00033	F+R+L G3/8" 050 20 12 R PE SS
5 µm	0- 4 bar	050.15.00061	F+R+L G3/8" 050 5 04 R PE SA
5 µm	0- 8 bar	050.15.00060	F+R+L G3/8" 050 5 08 R PE SA
5 µm	0-12,5 bar	050.15.00062	F+R+L G3/8" 050 5 12 R PE SA
20 µm	0- 4 bar	050.15.00058	F+R+L G3/8" 050 20 04 R PE SA
20 µm	0- 8 bar	050.15.00057	F+R+L G3/8" 050 20 08 R PE SA
20 µm	0-12,5 bar	050.15.00059	F+R+L G3/8" 050 20 12 R PE SA
5 µm	0- 8 bar	050.15.01007	F+R+L G3/8" 050 5 08 R PE SS VL
5 µm	0-12,5 bar	050.15.01009	F+R+L G3/8" 050 5 12 R PE SS VL
20 µm	0- 8 bar	050.15.01001	F+R+L G3/8" 050 20 08 R PE SS VL
20 µm	0-12,5 bar	050.15.01005	F+R+L G3/8" 050 20 12 R PE SS VL
5 µm	0- 8 bar	050.15.01015	F+R+L G3/8" 050 5 08 R PE SA VL
5 µm	0-12,5 bar	050.15.01018	F+R+L G3/8" 050 5 12 R PE SA VL
20 µm	0- 8 bar	050.15.01011	F+R+L G3/8" 050 20 08 R PE SA VL
20 µm	0-12,5 bar	050.15.01013	F+R+L G3/8" 050 20 12 R PE SA VL

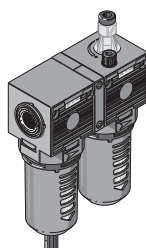
Filter-Regler + Öler
Filtre régulateur + Lubrificateur



Bestellbezeichnung / Code de commande

Filter Filtre	Regelbereich Plage de régl.	Art-Nr. No. art.	Typ Type
5 µm	0- 4 bar	050.16.00035	FR+L G3/8" 050 5 04 R PE SS
5 µm	0- 8 bar	050.16.00036	FR+L G3/8" 050 5 08 R PE SS
5 µm	0-12,5 bar	050.16.00037	FR+L G3/8" 050 5 12 R PE SS
20 µm	0- 4 bar	050.16.00034	FR+L G3/8" 050 20 04 R PE SS
• 20 µm	0- 8 bar	050.16.00025	FR+L G3/8" 050 20 08 R PE SS
20 µm	0-12,5 bar	050.16.00001	FR+L G3/8" 050 20 12 R PE SS
5 µm	0- 4 bar	050.16.00061	FR+L G3/8" 050 5 04 R PE SA
5 µm	0- 8 bar	050.16.00060	FR+L G3/8" 050 5 08 R PE SA
5 µm	0-12,5 bar	050.16.00062	FR+L G3/8" 050 5 12 R PE SA
20 µm	0- 4 bar	050.16.00058	FR+L G3/8" 050 20 04 R PE SA
20 µm	0- 8 bar	050.16.00057	FR+L G3/8" 050 20 08 R PE SA
20 µm	0-12,5 bar	050.16.00059	FR+L G3/8" 050 20 12 R PE SA
5 µm	0- 8 bar	050.16.01007	FR+L G3/8" 050 5 08 R PE SS VL
5 µm	0-12,5 bar	050.16.01009	FR+L G3/8" 050 5 12 R PE SS VL
20 µm	0- 8 bar	050.16.01001	FR+L G3/8" 050 20 08 R PE SS VL
20 µm	0-12,5 bar	050.16.01005	FR+L G3/8" 050 20 12 R PE SS VL
5 µm	0- 8 bar	050.16.01015	FR+L G3/8" 050 5 08 R PE SA VL
5 µm	0-12,5 bar	050.16.01018	FR+L G3/8" 050 5 12 R PE SA VL
20 µm	0- 8 bar	050.16.01011	FR+L G3/8" 050 20 08 R PE SA VL
20 µm	0-12,5 bar	050.16.01013	FR+L G3/8" 050 20 12 R PE SA VL

Filter + Öler
Filtre + Lubrificateur



Bestellbezeichnung / Code de commande

Filter Filtre	Art-Nr. No. art.	Typ Type
5 µm	050.17.00029	F+L G3/8" 050 5 PE SS
5 µm	050.17.00054	F+L G3/8" 050 5 PE SA
5 µm	050.17.01007	F+L G3/8" 050 5 PE SS VL
5 µm	050.17.01015	F+L G3/8" 050 5 PE SA VL
• 20 µm	050.17.00025	F+L G3/8" 050 20 PE SS
20 µm	050.17.00053	F+L G3/8" 050 20 PE SA
20 µm	050.17.01001	F+L G3/8" 050 20 PE SS VL
20 µm	050.17.01011	F+L G3/8" 050 20 PE SA VL

• Standard

Zubehör und Ersatzteile Baureihe 050 G3/8"

Accessoires et pièces de rechange série 050 G3/8"

Membransatz Membrane avec valve



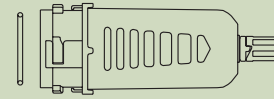
Art.-Nr. / No art.
C50.01.00021 R – FR mit Entlüftung / décharge

Regulierfeder Ressort de régulation



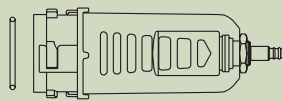
Art.-Nr. / No art.
A50.01.00006 R – FR 0 - 4 bar
A50.01.00007 R – FR 0 - 8 bar
A50.01.00008 R – FR 0 - 12 bar

Filterbehälter komplett Cuve pour filtre



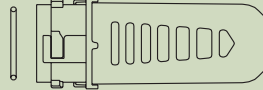
Art.-Nr. / No art.
C50.02.00002 F – MF – FR PE SS

Filterbehälter mit vollautom. Ablassventil Cuve avec purge automatique



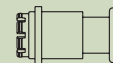
Art.-Nr. / No art.
C50.02.00038 F – MF – FR PE SA

Ölbehälter komplett Cuve pour lubrificateur



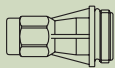
Art.-Nr. / No art.
C50.03.00001 L PE
C50.13.01001 VL PE

Filterelement Élément filtrant



Art.-Nr. / No art.
C50.02.00005 F 20 Mikron / Micron
C50.02.00018 FR 20 Mikron / Micron
C50.02.00006 F 5 Mikron / Micron
C50.02.00019 FR 5 Mikron / Micron
C50.02.00007 MF 0,1 Mikron / Micron

Öldosierung Dosage de huile



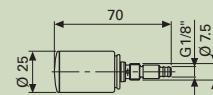
Art.-Nr. / No art.
C50.03.00013 L

Ölfüllstopfen mit O-Ring 2031 Bouchon de remplissage avec OR 2031



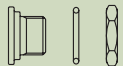
Art.-Nr. / No art.
C75.03.00011 L

Vollautomatisches Ablassventil Purgeur automatique



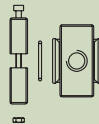
Art.-Nr. / No art.
C40.02.00130 F – MF – FR

Montagebausatz für vollautom. Ablassventil Kit de montage pour purge automatique



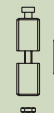
Art.-Nr. / No art.
C40.02.00131 F – MF – FR

Luftanschluss Prise d'air



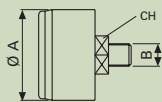
Art.-Nr. / No art.
C50.05.00003 G1/4" F+R+L – FR+L – F+L

Montagebausatz für Gruppen Kit de montage



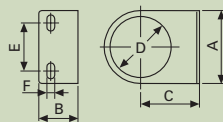
Art.-Nr. / No art.
C50.05.00001 F+R+L
C50.06.00001 FR+L – F+L

Manometer Manomètre



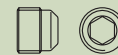
Art.-Nr. / No art.	bar	A	B	CH
M4002	0- 2,5	40	G1/8"	99
M4004	0- 4	40	G1/8"	14
M4006	0- 6	40	G1/8"	14
M4010	0-10	40	G1/8"	14
M4016	0-12	40	G1/8"	14

Befestigungswinkel Support



Art.-Nr. / No art.	A	B	C	D	E	F
C75.01.00018	55	27	40	42	33	5.5

Stopfen G1/8" Bouchon G1/8"



Art.-Nr. / No art.
B38.00.00018 G1/8"

Technische und massliche Änderungen vorbehalten. / Sous réserve de modifications techniques et de cotes.